

## SECUNORM HANDY MDP

### APPLICATION

Rétraction semi-automatique de la lame pour une sécurité élevée

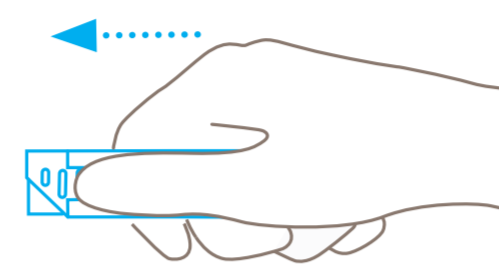
Courseur bilatéral rainuré pour une meilleure prise en main

Poignée ergonomique pour un travail efficace

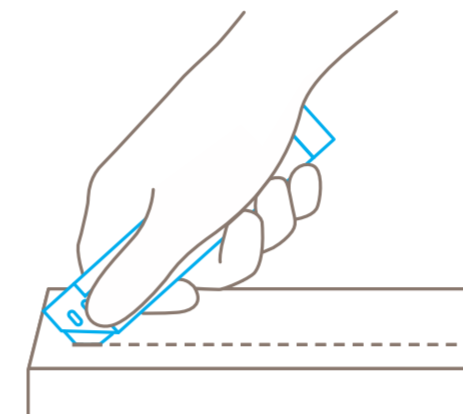
Acier résistant à l'abrasion en acier inoxydable non peint

Lame inoxydable utilisable sur quatre côtés pour une durée d'utilisation accrue

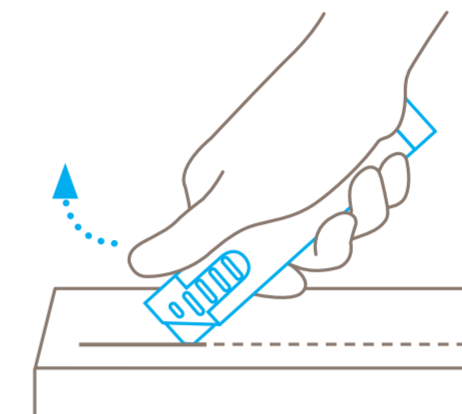
Insert en plastique métal détectable pour le changement de lame



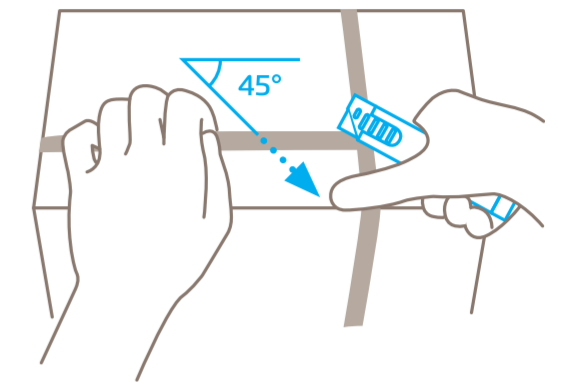
Actionnez le curseur pour **faire apparaître la lame**.



**Amorcez** la coupe en engageant la lame dans la matière.

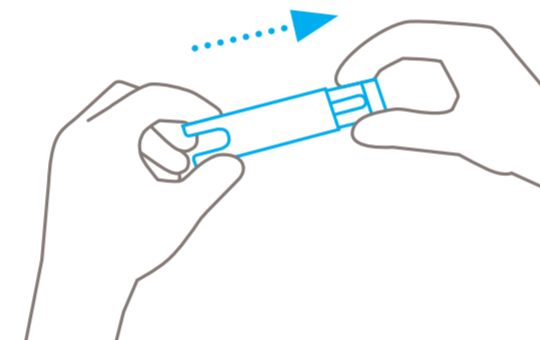


Retirez le **pouce du curseur** pour permettre la rétraction semi-automatique de la lame.

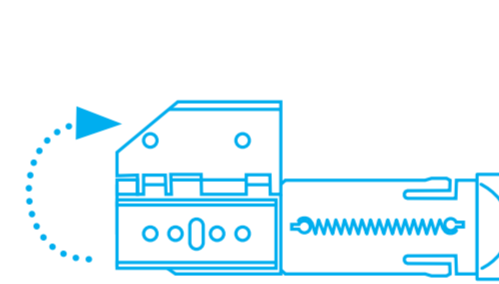


Nous conseillons de trancher les cerclages en plastique **en diagonale** (en respectant un angle de 45°).

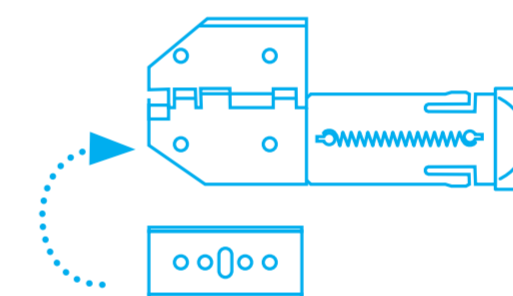
### CHANGEMENT DE LAME



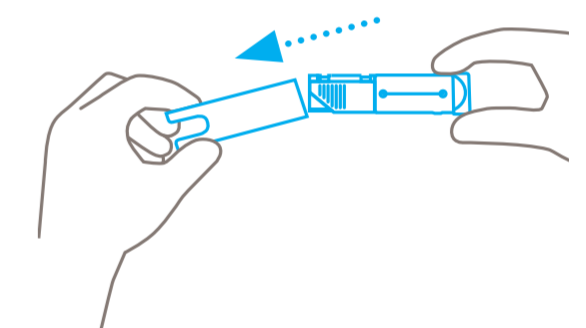
**Retirer** l'insert par l'arrière. Ne maintenez en **aucun cas** simultanément le curseur.



**Soulever** le cache-lame.



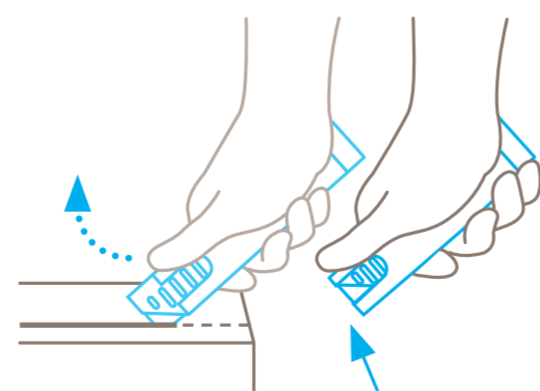
Tourner ou changer la lame, et la replacer **exactement** sur les ergots.



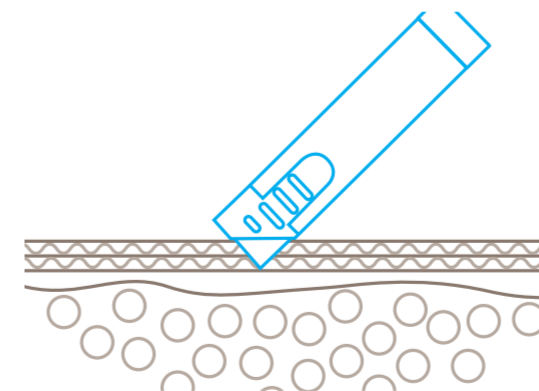
Repoussez enfin **complètement dans le manche** l'insert en plastique avec la lame.

### PROTECTION DES UTILISATEURS PROTECTION DES MARCHANDISES ELIMINATION

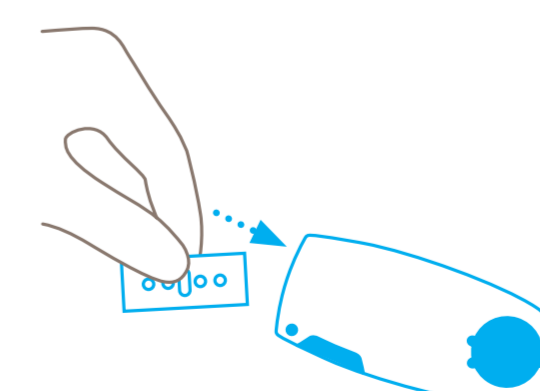
**Remarque :** Pour un fonctionnement optimal du produit, veillez à en ôter régulièrement les impuretés. En protection additionnelle, nous recommandons le port de gants.



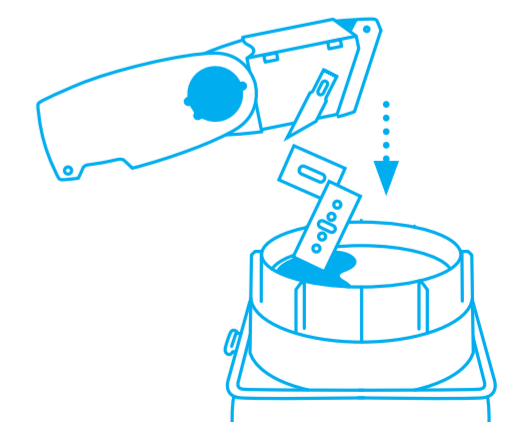
La lame va se rétracter dans le manche immédiatement en fin de coupe. Condition : **ne pas** maintenir le curseur.



La **profondeur de coupe faible** protège vos marchandises à déballer.



Nous conseillons d'éliminer **la lame usée** à l'aide de votre SAFEBOX.



Lorsque le SAFEBOX est plein, **videz-le** dans le CONTENEUR.