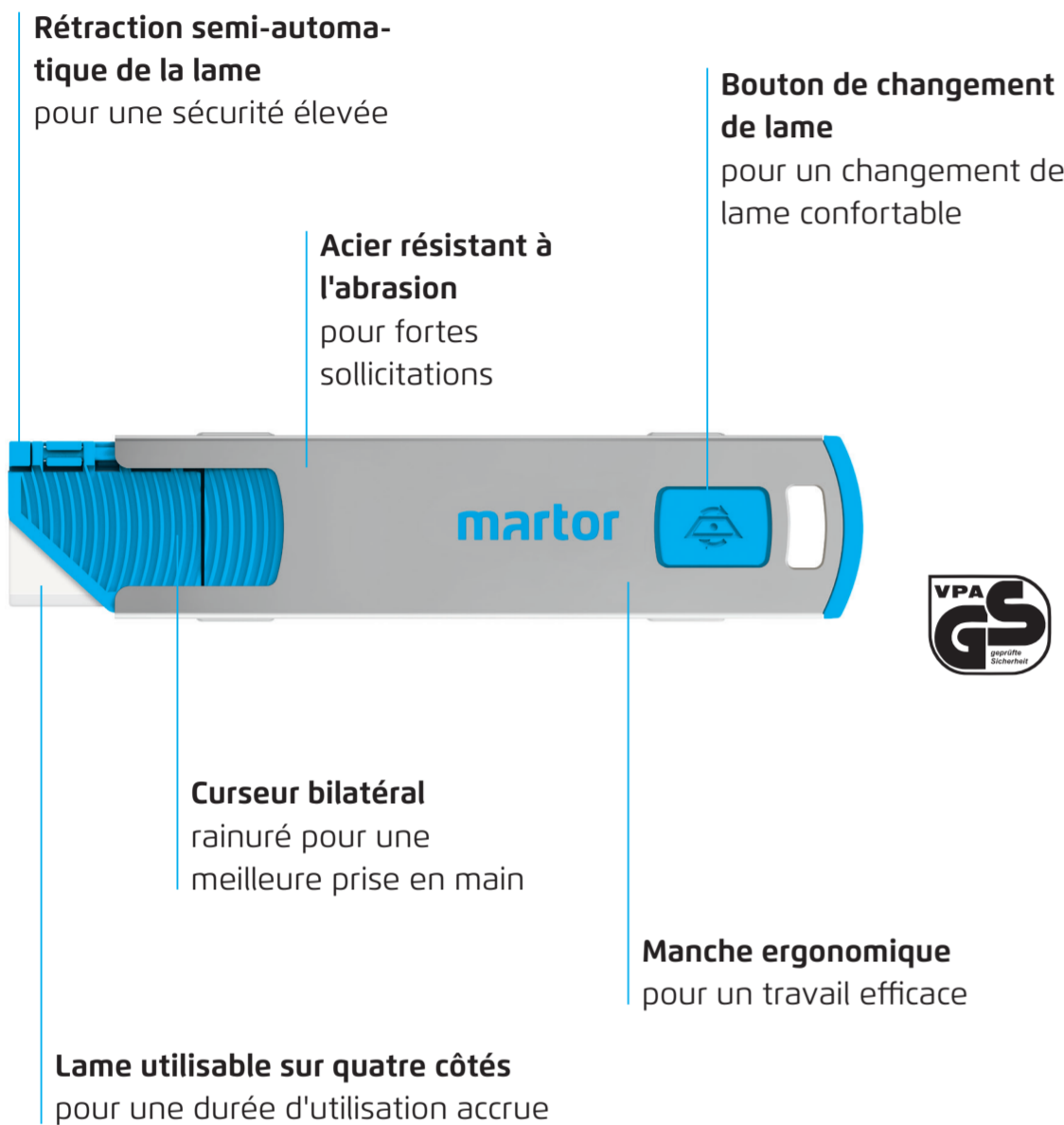
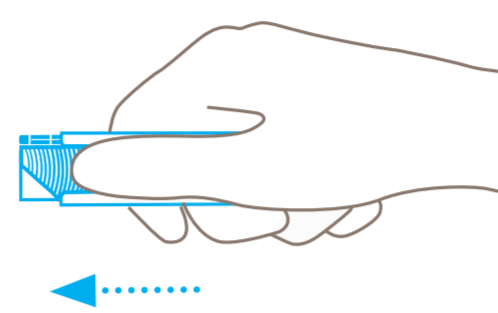


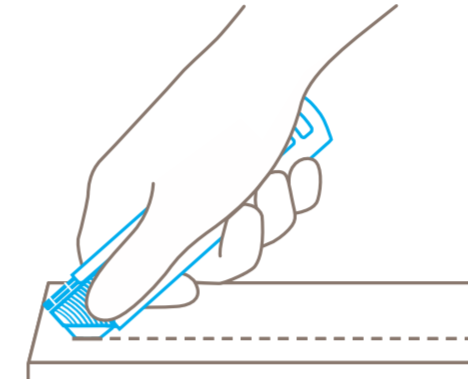
SECUNORM 185



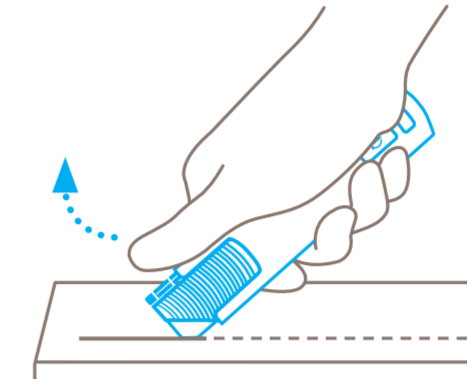
APPLICATION



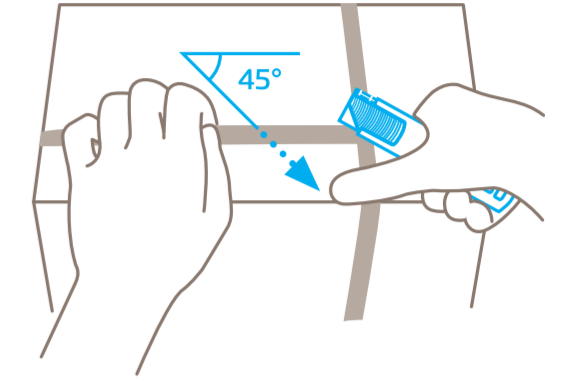
Actionnez le curseur pour **faire apparaître la lame**.



Amorcez la coupe en engageant la lame dans la matière.

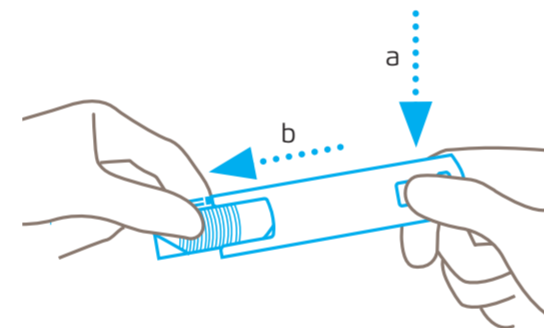


Retirez le **pouce du curseur** pour permettre la rétraction semi-automatique de la lame.

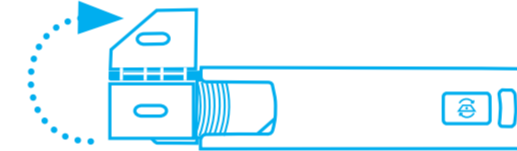


Nous conseillons de trancher les cerclages en plastique **en diagonale** (en respectant un angle de 45°).

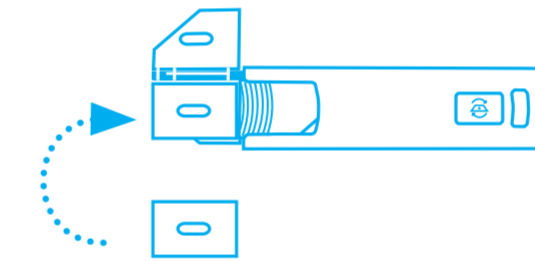
CHANGEMENT DE LAME



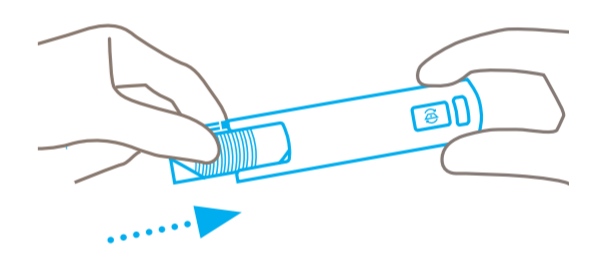
Poussez le bouton de changement de lame vers le bas et, en **même temps**, retirez le curseur vers l'avant.



Relevez la protection de la lame.

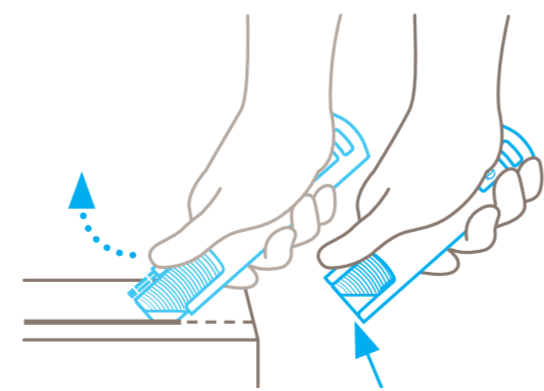


Tournez ou changez la lame et positionnez-la **exactement** sur l'ergot. Refermez la protection de la lame.



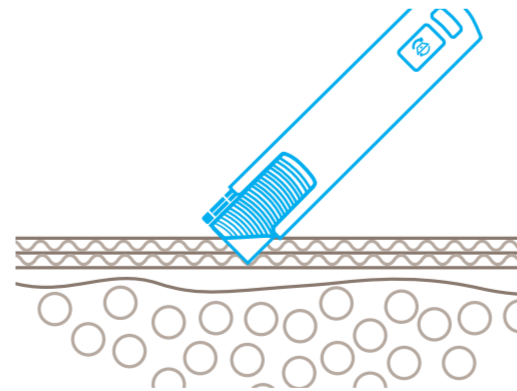
Repoussez enfin **complètement dans le manche** le curseur avec la lame.

PROTECTION DES UTILISATEURS



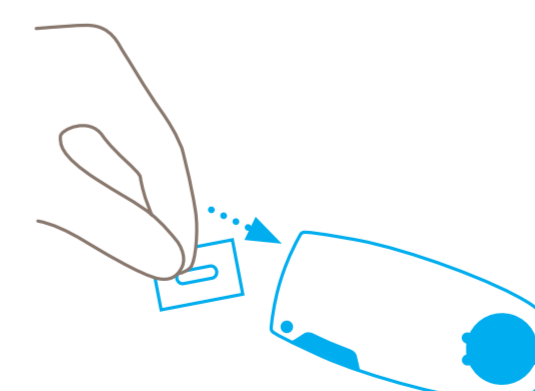
La lame va se rétracter dans le manche immédiatement en fin de coupe. Condition : **ne pas** maintenir le curseur.

PROTECTION DES MARCHANDISES

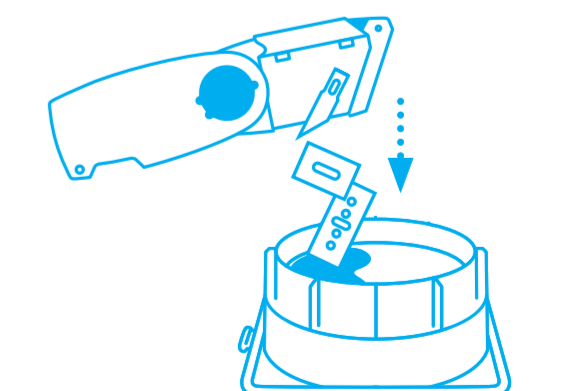


La **profondeur de coupe faible** protège vos marchandises à déballer.

ELIMINATION



Nous conseillons d'éliminer **la lame usée** à l'aide de votre SAFEBOX.



Lorsque le SAFEBOX est plein, **videz-le** dans le CONTENEUR.

Remarque : Pour un fonctionnement optimal du produit, veillez à en ôter régulièrement les impuretés. En protection additionnelle, nous recommandons le port de gants.